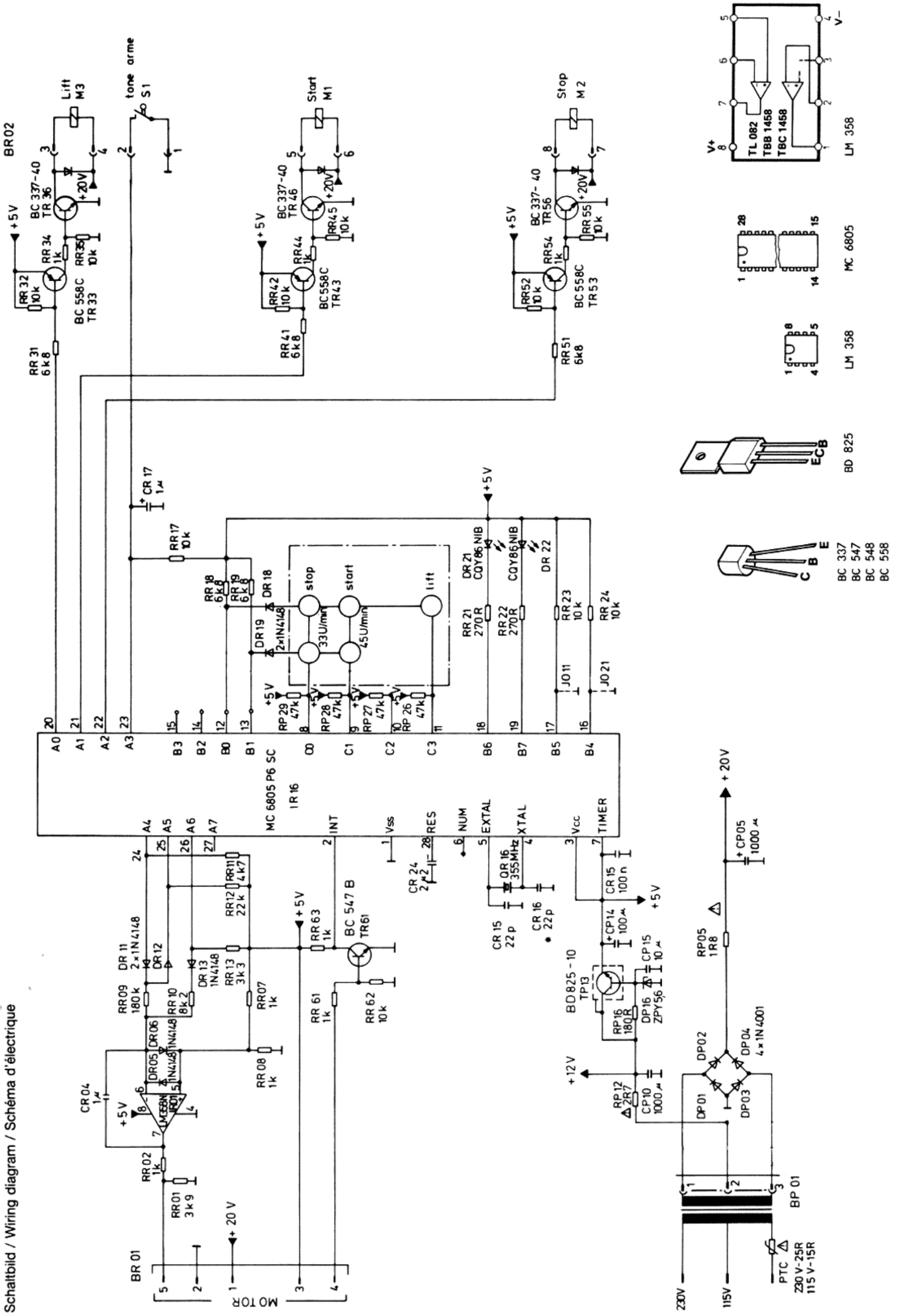


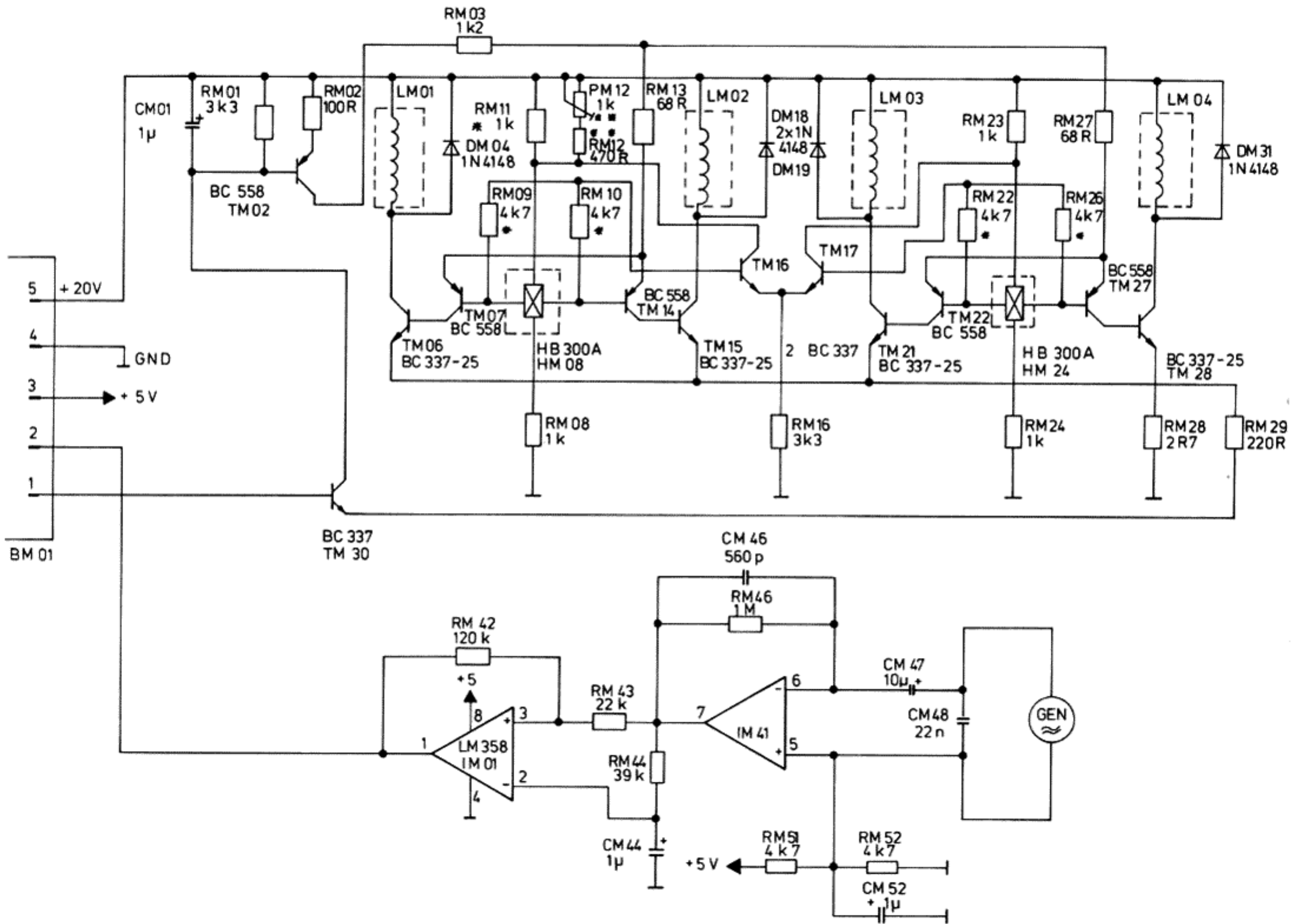


CS 150 Q

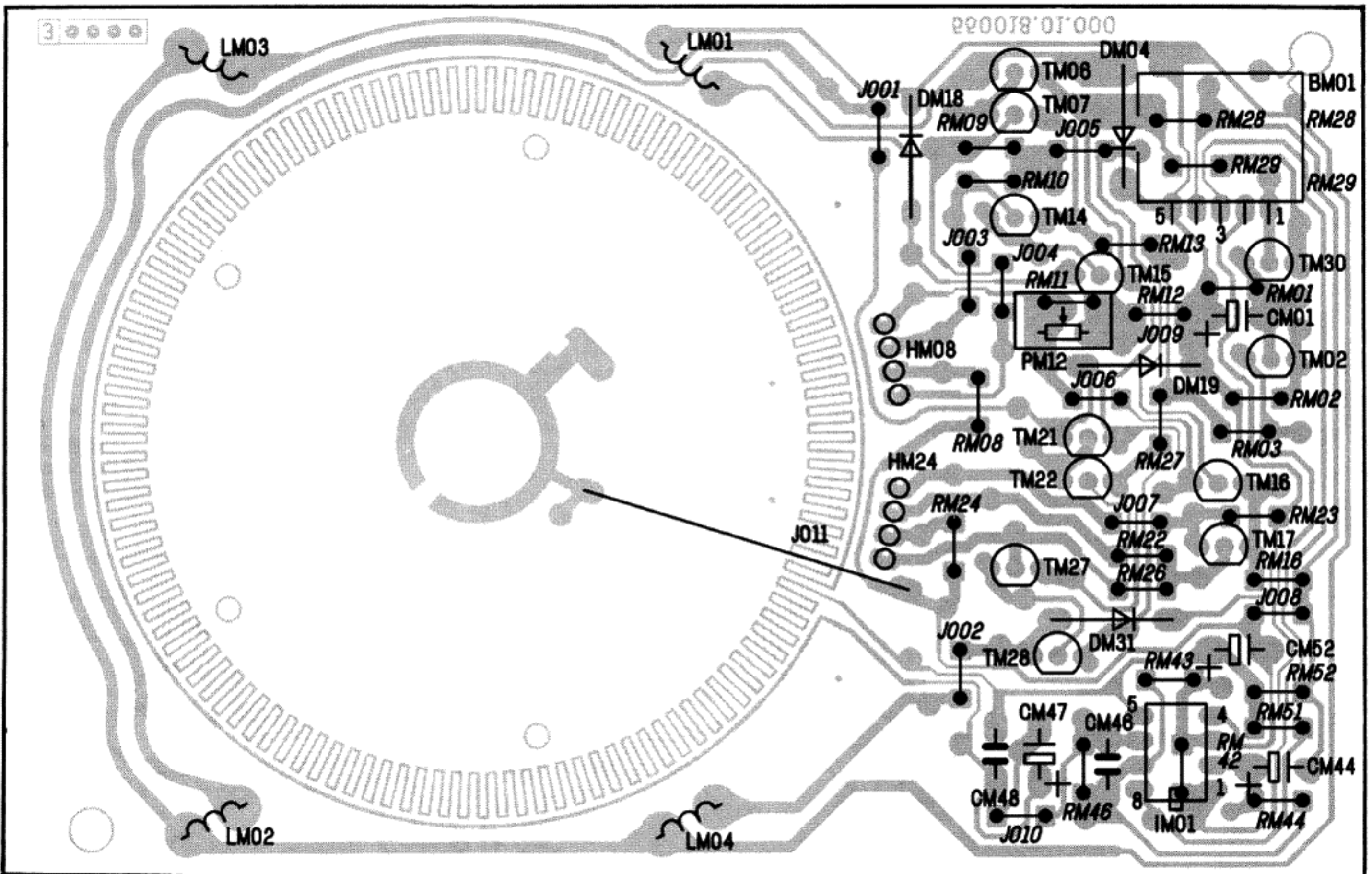
Service-Anleitung Service Manual Instructions de Service

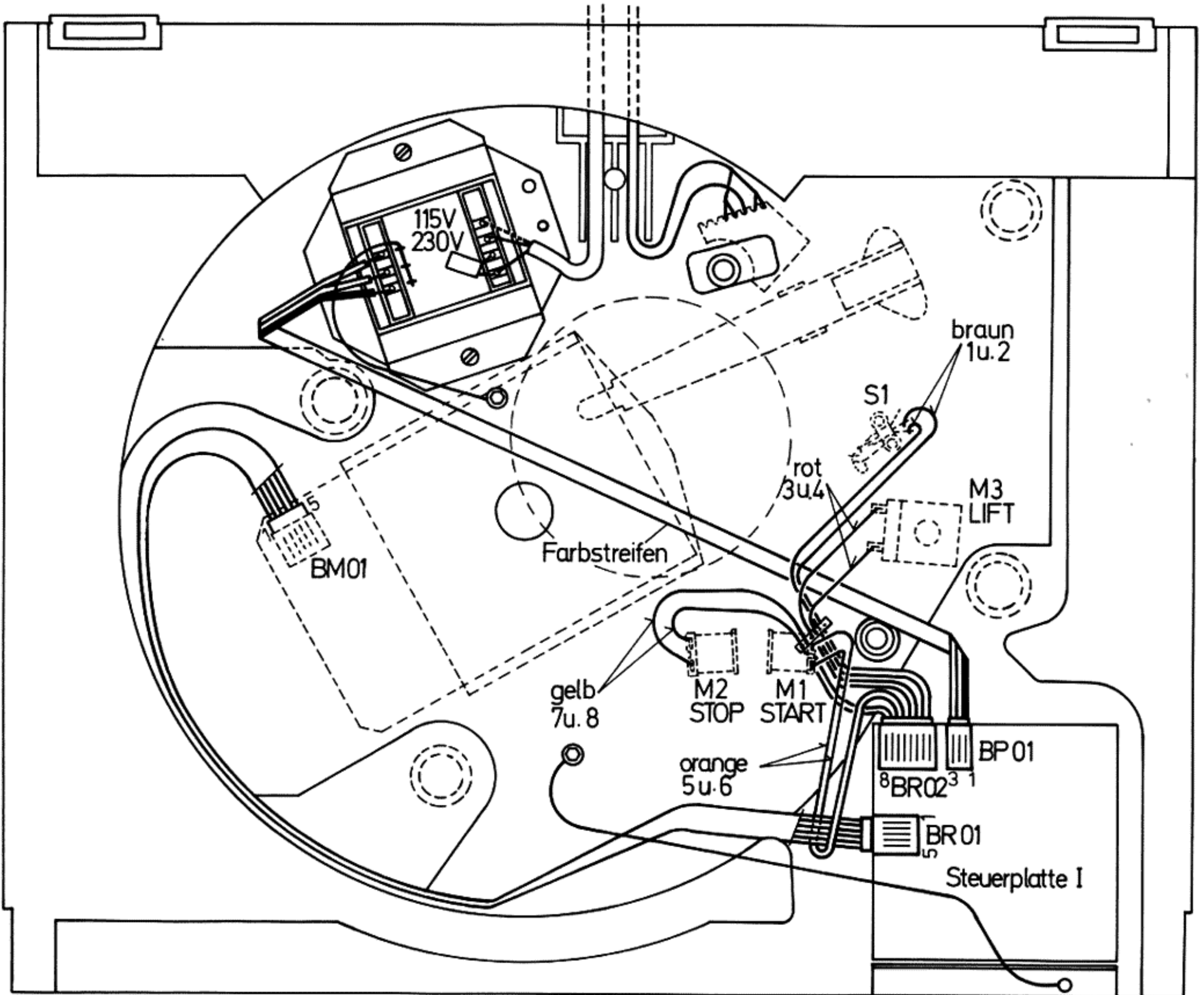
Technische Daten Meßwerte = typische Werte	Technical data Measured values = typical values	Caractéristiques techniques Valeurs mesurées = valeurs typiques	
Antrieb Mikroprozessor gesteuerter Quartz PLL Direkt-Antrieb	Drive Microprocessor-controlled Quartz PLL Direct-Drive	Entrainement Entraînement direct PLL à quartz commandé par un microprocesseur	EDS 910
Netzspannungen vom Werk eingestellt	Mains voltages fixed by the producer	Tensions secteur fixées manufacturier	230 V oder, or, ou 115 V
Netzfrequenz	Line frequency	Fréquence secteur	50/60 Hz
Leistungsaufnahme	Power requirement	Consommation	11 VA
Plattenteller-Drehzahlen	Platter speeds	Vitesses du plateau	33 $\frac{1}{3}$, 45 rpm
Gleichlaufschwankungen nach DIN	Wow and flutter (DIN)	Toléranz de vites (DIN)	± 0,05 %
Plattenteller nichtmagnetisch, abnehmbar	Platter non-magnetic, removable	Plateau antimagnétique, amovible	304 mm Ø
verwindungssteifer Alu-Rohrtonarm	Distortion-free aluminium tubular tonearm	Bras en tube d'aluminium, antitorsion	
Magnet-Tonabnehmer HiFi DIN 45 500 rot R + rechter Kanal grün R - rechter Kanal Masse blau L + linker Kanal Masse weiß L - linker Kanal	Cartridge HiFi DIN 45 500 red R + right channel green R - right channel ground blue L + left channel ground white L - left channel	Cellule HiFi DIN 45 500 rouge R + canal droit vert R - masse canal droit bleu L + masse canal gauche blanc L - canal gauche	Dual DMS 239
Diamantnadel	Diamond stylus	Aiguille/diamant	Dual DN 239 o 16,5 µm
Empfohlene Auflagekraft	Tracking force	Force d'appui	25 mN (20-30 mN)
Übertragungsbereich	Frequency range	Bande passante	10 Hz - 20 kHz
Übertragungsfaktor	Output	Facteur de transmission	3,5 mV/5 cms ⁻¹ /1 kHz
Störspannungsabstand (nach DIN 45 500) Rumpel-Fremdspannungsabstand Rumpel-Geräuschspannungsabstand	Signal-to-noise ratio (DIN 45 500) Rumble unweighted signal-to-noise ratio Rumble weighted signal-to-noise ratio	Rapport signal/bruit (DIN 45 500) Signal/tension extérieure de ronflement Signal/tension perturbatrice de ronflement	52 dB 75 dB
Effektive Tonarmlänge	Effective tonearm length	Longueur efficace du bras	211 mm
Kröpfungswinkel	Offset angle	Angle de coude	26°
Überhang	Overhang	Excédent	19,5 mm
Tangentialem Spurfehlwinkel	Tangential tracking error	Angle tangentiel de l'erreur de piste	0,15°/cm Rad.



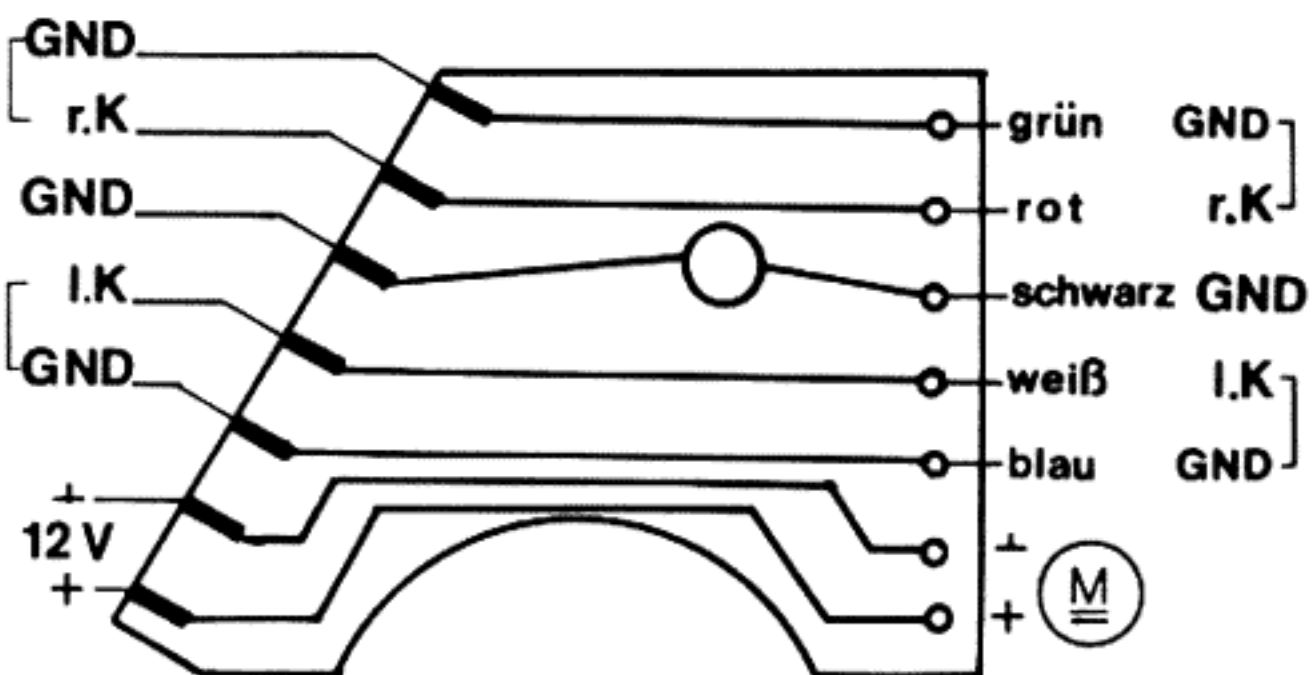


Motorplatte / Motor plate / Plaque de moteur

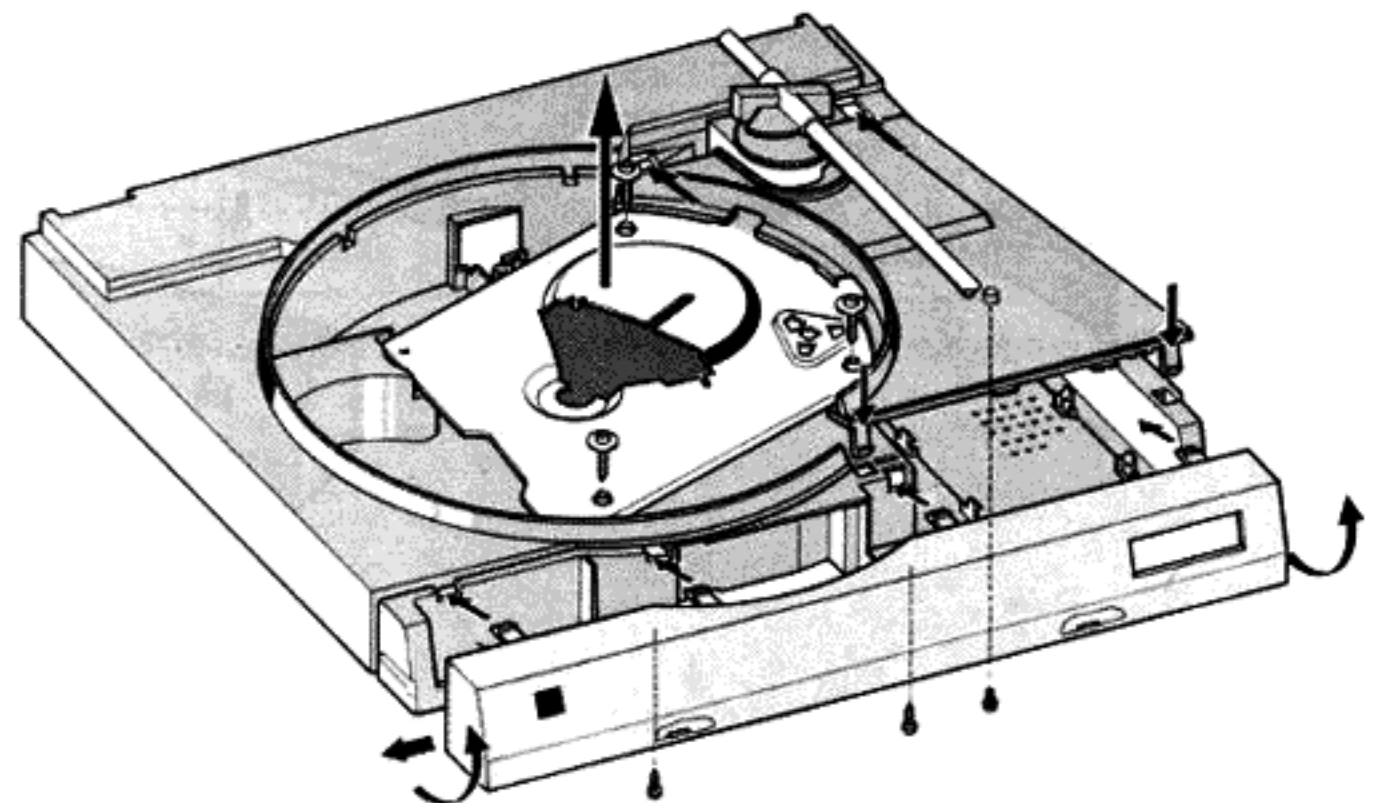


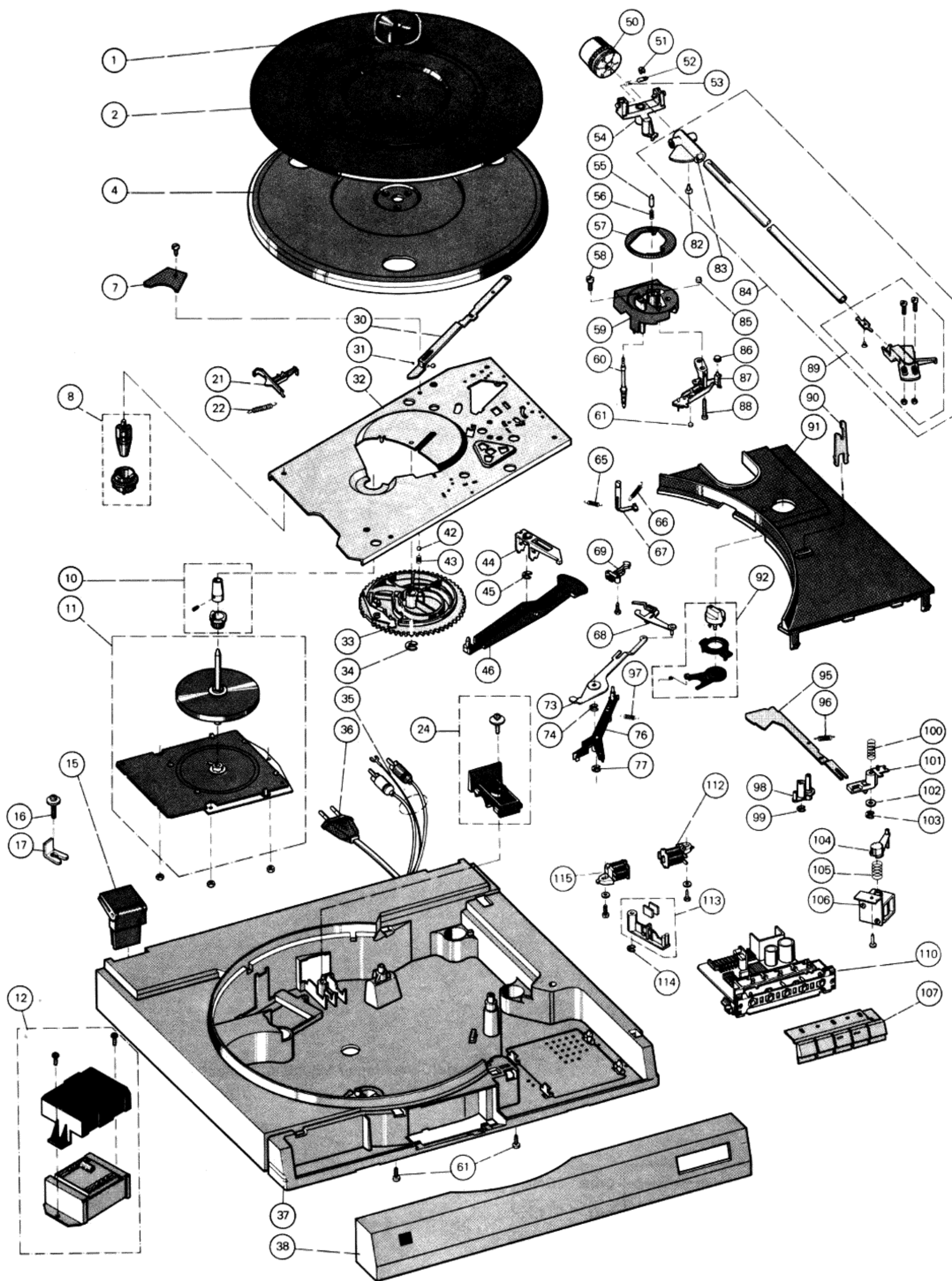


Anschlußplatte 7-polig
Connecting plate 7-pin
Plaque de branchement 7-pôles



Montage/Demontage / Mounting/Dismantle / Montage/Demontage





Ersatzteile · Replacement parts · Pièces détachée · CS 150

Pos.	Art.-Nr.	Stck	Bezeichnung
1	220212	1	Zentrierstück
2	278699	1	Plattentellerbelag
4	278700	1	Plattenteller kpl.
7	272095	1	Anschlußplatte
8	273466	4	Aufnahmetopf mit Gummipuffer
10	276013	1	Tellerkonus kpl.
11	276014	1	Motor EDS 910 kpl.
DM 4	223906	4	Diode 1 N 4148
DM 18	223906	4	Diode 1 N 4148
DM 19	223906	4	Diode 1 N 4148
DM 31	223906	4	Diode 1 N 4148
TM 1	276024	1	IC LM 358 N
TM 2	240787	5	Transistor BC 558 B
TM 6	226870	4	Transistor BC 337-25
TM 7	240787	5	Transistor BC 558 B
TM 14	240787	5	Transistor BC 558 B
TM 15	226870	4	Transistor BC 337-25
TM 16	224726	3	Transistor BC 337
TM 17	224726	3	Transistor BC 337
TM 18	224726	3	Transistor BC 337
TM 21	226870	4	Transistor BC 337-25
TM 22	240787	5	Transistor BC 558 B
TM 27	240787	5	Transistor BC 558 B
TM 28	226870	4	Transistor BC 337-25
12	273586	1	Kaltleiter (230 V)
12	273739	1	Kaltleiter (115 V)
12	276015	1	Netztrafo kpl.
15	277270	1	Scharnier schwarz
16	272110	3	PI-Schraube
17	272111	3	Distanzstück
21	272081	1	Startschieber
22	273580	1	Zugfeder
24	275349	1	Zugentlastung kpl.
30	272074	1	Abstellschiene
31	209358	1	Kugel 4
32	276029	1	Grundplatte
33	273390	1	Kurvenrad
34	210148	1	Scheibe 5
35	207301	1	Tonabnehmerkabel Cinch
35	207303	1	Tonabnehmerkabel DIN
36	232995	1	Netzkabel USA
36	232996	1	Netzkabel Europa
37	274133	4	Elastikpuffer
37	276017	1	CK 44 AM Konsole
37	278703	1	CK 44 SI Konsole
37	278706	1	CK 44 S Konsole
38	278701	1	Frontblende AM
38	278705	1	Frontblende SI
38	278708	1	Frontblende S
39	276018	1	CH 44 Haube (S, SI)
39	278709	1	CH 44 Haube (AM)
42	209358	1	Kugel 4
43	273144	1	Druckfeder
44	276831	1	Lagerbock
45	210147	1	Scheibe 4
46	273391	1	Haupthebel
50	274794	1	Gewicht
51	210145	1	Scheibe 2,3
52	262864	2	Lagerspitze
53	229685	1	Druckfeder
54	275195	1	Lagerrahmen
55	262864	2	Lagerspitze
56	272068	1	Druckfeder
57	273136	1	Skatingring
58	272119	1	Zylinderschraube M3 x 6
59	273138	1	TA-Sockel
60	272450	1	Druckfeder
60	274781	1	Heberbolzen
61	223777	1	Steuerpimpel
65	272077	1	Zugfeder
66	273135	1	Zugfeder
67	276625	1	Skatinghebel

Pos.	Art.-Nr.	Stck	Bezeichnung
68	272062	1	Klinke
69	272848	1	Mikroschalter
73	273620	1	Schaltarm
74	210147	1	Scheibe 4
76	276210	1	Umschaltwinkel
77	210147	1	Scheibe 4
82	272170	1	Zylinderblechschraube
83	275196	1	Lager kpl.
84	274793	1	Tonarm
85	237660	1	Steuerpimpel
86	275118	1	Hülse
87	274791	1	Segment
88	272073	1	Linsenschraube PT 3x20
89	273397	1	Tonarmkopf
90	273112	1	Tonarmstütze
91	278702	1	Abdeckung AM
91	278704	1	Abdeckung SI
91	278707	1	Abdeckung S
92	275363	1	Aufsetzpunktumschalter
95	276280	1	Stellschiene
96	249076	1	Zugfeder
97	274210	1	Zugfeder
98	270845	1	Drehplatte
99	210146	1	Scheibe 3,2
100	235150	1	Druckfeder
101	239934	1	Führungslager
102	210624	1	Scheibe 4,2x7x0,3
103	210146	1	Scheibe 3,2
103	274354	1	Sechskantmutter M 3 selbstsich.
104	273623	1	Flansch
105	275024	1	Druckfeder
106	276021	1	Liftmagnet kpl.
107	276584	1	Tastensatz 5fach
110	276031	1	Steuerplatte 1 kpl.
111	277110	1	Befestigungsteile kpl.
DP 1	227344	4	Diode 1 N 4001
DP 2	227344	4	Diode 1 N 4001
DP 3	227344	4	Diode 1 N 4001
DP 4	227344	4	Diode 1 N 4001
DP 16	276027	1	Diode ZPY 5,6
DR 5	223906	8	Diode 1 N 4148
DR 6	223906	8	Diode 1 N 4148
DR 11	223906	8	Diode 1 N 4148
DR 12	223906	8	Diode 1 N 4148
DR 13	223906	8	Diode 1 N 4148
DR 18	223906	8	Diode 1 N 4148
DR 19	223906	8	Diode 1 N 4148
DR 21	244416	1	LED CCY 86 grün
DR 22	244416	1	LED CCY 86 grün
DR 37	223906	8	Diode 1 N 4148
DR 47	223906	8	Diode 1 N 4148
DR 57	223906	8	Diode 1 N 4148
IR 1	276024	1	IC LM 358 N
IR 16	278779	1	IC UP HD 6805 S 1 PA 57
QR 16	276026	1	Quarz 3,55 55 MHz
RP 5	278442	1	Sicherungs-Widerstand 1,8
RP 12	278443	1	Sicherungs-Widerstand 2,7
TP 13	268408	1	Transistor BD 825-10
TR 33	276032	1	Transistor BC 558 C
TR 36	276028	1	Transistor BC 337-40
TR 43	276032	1	Transistor BC 558 C
TR 46	276028	1	Transistor BC 337-40
TR 53	276032	1	Transistor BC 558 C
TR 56	276028	1	Transistor BC 337-40
TR 61	244891	1	Transistor BC 547 B
112	273625	1	Magnet kpl.
113	276030	1	Umschalthebel kpl.
114	210146	1	Scheibe 3,2
115	274350	1	Magnet kpl.
	272903	1	Verpackungskarton
	278835	1	Bedienungsanleitung CS 150

Änderungen vorbehalten! / Subject to change! / Sous réserve de modification!

Tonarm und Tonarmlagerung

Ausbau des Tonarmes kpl.

Es empfiehlt sich wie folgt vorzugehen:

1. Tonarmleitungen an Anschlußplatte **7** ablöten.
2. Hülse **86** abnehmen. Abstellschiene **30** und Zugfeder **65** am Segment **87** aushängen.
3. Befestigungsschraube des Tonarmsockels **59** entfernen. Tonarm **84** an der Stellschiene **95** aushängen und abnehmen. Auf Druckfeder **60** des Heberbolzens achten!

Der Einbau erfolgt in umgekehrter Reihenfolge.

Austausch des Tonarmes

1. Tonarm **84** verriegeln. Gewicht **50** entfernen.
2. Tonarmleitungen an Anschlußplatte **7** ablöten.
3. Sicherungsscheibe **51** an der Lagerspitze **52** entfernen. Lager **83** gegen die gefederte Lagerspitze **52** drücken, so daß der Tonarm **84** aus dem Lagerrahmen **54** entnommen werden kann.

Der Einbau erfolgt in umgekehrter Reihenfolge.

Tonarmlift

Austausch des Heberbolzens

1. Haupthebel **46** abnehmen. Lagerteil **101** entfernen und Stellschiene **95** abnehmen.

2. Steuerpimpel **85** abnehmen und Heberbolzen **60** austauschen.

Der Einbau erfolgt in umgekehrter Reihenfolge.

Justagepunkte

Aufsetzpunkt

Aufsetzpunktumschalter **92** in Stellung 30 cm. Durch Drehen des auf der Drehplatte **98** befindlichen Exzentrers kann der Aufsetzpunkt justiert werden. Die Einstellung ist sowohl für 17-cm- sowie für 30-cm-Schallplatten wirksam. Der Exzenter ist durch eine Öffnung in der Abdeckung **91** zugänglich.

Abstellpunkt

Der Abstellpunkt (Abstellbereich Platten \varnothing 125–115 mm) kann durch geringfügiges Biegen der Abstellschiene **30** verändert werden.

Tonarmlift

Die Lifthöhe läßt sich durch Drehen der Schraube **58** verändern. Der Abstand zwischen Schallplatte und Abtastnadel soll ca. 5 mm betragen.

Tonearm and tonearm bearing

Dismantling the tonearm complete with the tonearm bearing.

We recommend the following procedure:

1. Unsolder off the tonearm connections at the connection board **7**.
2. Remove the sleeve **86**. Disengage the shut-off bar **30** and the spring **65** on the segment **87**.
3. Remove the lock screw on the tonearm support **59**. Disengage the tonearm **84** on the positioning rail **95**. Remove the tonearm **84**. Succession the spring on the lifting bolt **60**.

Reassembly involves the reverse procedure.

Changing the tonearm

1. Lock the tonearm **84** in rest position. Remove the weight **50**.
2. Unsolder off the tonearm connections at the connection plate **7**.
3. Remove the locking washer **51** and the Bearing point **52**. Press the bearing **83** in the direction of the spring bearing point **52**, so that the tonearm **84** may be removed from the front of the bearing frame **54**.

For reassembly the reverse procedure.

Cue control

Changing the lift bolt

1. Remove the main lever **46**. Remove the bearing piece **101** and the positioning rail **95**.

2. Remove the pin **85** and the lift bolt **60**.

Reassembly involves the reverse procedure.

Adjustment points

Set down point

Set down point **92** in position 30 cm. The set down point of the tonearm can be altered with the excentric bolt (rotary plate **98**). The setting is effective not only for 17 cm but also for 30 cm records. The excentric bolt is accessible through the hole in the cover **91**.

Switch off point

The switch off point (switch off range record \varnothing 125–115 mm) can adjusted by slight bending the shut-off rail **30**.

Tonearm lift

The lift can be varied by turning the screw **58**. The distance between the record and the needle should be approx. 5 mm.

Bras de lecture

Démontage du bras

Il est conseillé de procéder comme décrit ci-après:

1. Dessouder les câbles du bras sur le plaque de branchement **7**.
2. Enlever du douille **86**. Debrayer de barre d'arrêt **30** et ressort de traction **65** du segment **87**.
3. Enlever vis du socle **59**. Débrayer le bras **84** du barre d'ajustage **95** et l'enlever. Faire attention au ressort de pression **60** de tige de levée.

Le montage se procède en sens inverse.

Remplacement du bras de lecture

1. Verrouiller le bras de lecture **84**. Enlever le contrepoids **50**.
2. Dessouder les câbles du bras sur le plaque de branchement **7**.
3. Enlever l'anneau de retenue **51**. Pousser le palier **83** contre la pointe élastique de support **52** de telle manière que le bras de lecture **84** puisse être retiré du cadre de support **54** par l'avant.

Pour le montage, procéder en ordre inverse.

Lève-bras

Remplacement de la tube du lève-bras

1. Retirer le levier principal **46**. Enlever la partie de support **101** et la barre de réglage **95**.

2. Retirer le pilon de guidage **85** et remplacement de la tube du lève-bras **60**.

Pour le montage, procéder en ordre inverse.

Points d'ajustage

Point de pose du bras

Le commutateur de point de pose du bras **92** à la position 30 cm. Le point de pose du bras peut être modifié à l'aide du boulon excentrique plaque rotative **98**. Le réglage est valable aussi bien pour les disques de 17 cm que pour es disques de 30 cm. Le boulon excentrique est accessible par le trou ménagé sur le couverture **91**.

Point d'arrêt

Il est possible de fair varier le point d'arrêt intérieur de la zone prévue à cet effet (\varnothing de disque de 125–115 mm). Procéder à l'ajustage en tordant le barre d'arrêt **30**.

Lève-bras

La distance entre le disque et la pointe de lecture peut être réglée à l'aide de la vis **58**, elle doit être d'env. 5 mm.